

19 RÉPUBLIQUE FRANÇAISE
INSTITUT NATIONAL
DE LA PROPRIÉTÉ INDUSTRIELLE
PARIS

11 N° de publication :
(à n'utiliser que pour les
commandes de reproduction)

2 823 413

21 N° d'enregistrement national :

01 04827

51 Int Cl⁷ : H 04 Q 7/36

12

DEMANDE DE BREVET D'INVENTION

A1

22 Date de dépôt : 09.04.01.

30 Priorité :

43 Date de mise à la disposition du public de la demande : 11.10.02 Bulletin 02/41.

56 Liste des documents cités dans le rapport de recherche préliminaire : *Se reporter à la fin du présent fascicule*

60 Références à d'autres documents nationaux apparentés :

71 Demandeur(s) : UNIVERSITE PIERRE ET MARIE CURIE (PARIS VI) Etablissement public — FR.

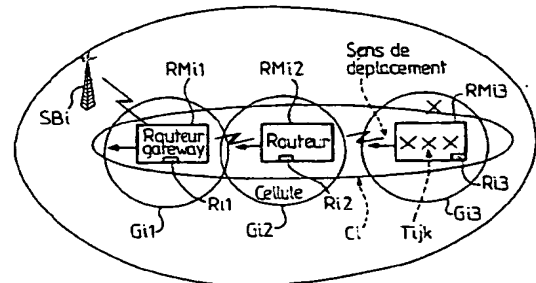
72 Inventeur(s) : HORLAIT ERIC et LEGRAND GWENDAL.

73 Titulaire(s) :

74 Mandataire(s) : ERNEST GUTMANN YVES PLASSE-RAUD SA.

54 INSTALLATION ET PROCEDE D'ECHANGE DE DONNEES ENTRE TERMINAUX A DEPLACEMENT CONTRAINT.

57 Une installation d'échange de données entre terminaux comprend au moins une station de base (S_{Bi}) raccordée à au moins un réseau de (télé) communications et une multiplicité de groupes (G_{ij}) de terminaux mobiles (T_{ijk}) associés chacun à un routeur de données (R_{ij}), mobile. Les routeurs mobiles sont regroupés en au moins une constellation (C_i) dans laquelle ils sont ordonnés les uns par rapport aux autres entre un premier routeur (R_{i1}) et un dernier routeur (R_{i3}), circulent tous selon un même sens relativement à une trajectoire donnée et connaissent au moins le routeur mobile qui les précède, de manière à permettre un relais de données ascendant par transfert d'un routeur au routeur voisin au sein d'une même constellation. De plus, seul le premier routeur (R_{i1}) d'une constellation (C_i) est autorisé à communiquer avec la station de base (S_{Bi}) de la constellation.



FR 2 823 413 - A1



L'invention concerne le domaine des réseaux de
5 (télé)communications, et notamment les réseaux de type « ad-hoc ».

Du fait de leurs déplacements fréquents, les terminaux mobiles (qui
communiquent par voie d'onde) ont de réelles difficultés à échanger des
données avec d'autres terminaux, mobiles ou non. Pour tenter de remédier à
cet inconvénient, de nombreux réseaux de (télé)communications ont été
10 proposés, et notamment les réseaux ad-hoc. Il s'agit de réseaux autonomes
qui se constituent par association temporaire de nœuds mobiles (terminaux)
communiquant par radio, et qui peuvent être raccordés à des réseaux fixes
(par exemple filaires) par des passerelles et/ou des interfaces. Des tables de
routage, de type multi-sauts, permettent d'établir des connexions entre
15 nœuds. Ces tables doivent être régulièrement mises à jour du fait des
variations permanentes des états de connectivité des nœuds mobiles qui
assurent le routage. De ce fait, la mise en oeuvre des algorithmes de
routage est particulièrement délicate.

Par ailleurs, pour assurer la fonction de routage, les nœuds mobiles
20 doivent utiliser leur propre énergie, laquelle est limitée du fait qu'ils utilisent
des petites batteries.

En outre, du fait des nombreuses zones d'ombre radio, il arrive
fréquemment que des nœuds mobiles ne puissent pas établir de connexion
ou être joints.

25 L'invention a donc pour but de résoudre tout ou partie des
inconvénients présentés ci-avant.

Elle propose à cet effet une installation d'échange de données entre
terminaux, dans laquelle on prévoit, d'une part, au moins une station de
base (fixe) raccordée à au moins un réseau de (télé)communications, et
30 d'autre part, des terminaux mobiles répartis dans des groupes associés

L'invention concerne le domaine des réseaux de
5 (télé)communications, et notamment les réseaux de type « ad-hoc ».

Du fait de leurs déplacements fréquents, les terminaux mobiles (qui
communiquent par voie d'onde) ont de réelles difficultés à échanger des
données avec d'autres terminaux, mobiles ou non. Pour tenter de remédier à
cet inconvénient, de nombreux réseaux de (télé)communications ont été
10 proposés, et notamment les réseaux ad-hoc. Il s'agit de réseaux autonomes
qui se constituent par association temporaire de nœuds mobiles (terminaux)
communiquant par radio, et qui peuvent être raccordés à des réseaux fixes
(par exemple filaires) par des passerelles et/ou des interfaces. Des tables de
routage, de type multi-sauts, permettent d'établir des connexions entre
15 nœuds. Ces tables doivent être régulièrement mises à jour du fait des
variations permanentes des états de connectivité des nœuds mobiles qui
assurent le routage. De ce fait, la mise en oeuvre des algorithmes de
routage est particulièrement délicate.

Par ailleurs, pour assurer la fonction de routage, les nœuds mobiles
20 doivent utiliser leur propre énergie, laquelle est limitée du fait qu'ils utilisent
des petites batteries.

En outre, du fait des nombreuses zones d'ombre radio, il arrive
fréquemment que des nœuds mobiles ne puissent pas établir de connexion
ou être joints.

25 L'invention a donc pour but de résoudre tout ou partie des
inconvénients présentés ci-avant.

Elle propose à cet effet une installation d'échange de données entre
terminaux, dans laquelle on prévoit, d'une part, au moins une station de
base (fixe) raccordée à au moins un réseau de (télé)communications, et
30 d'autre part, des terminaux mobiles répartis dans des groupes associés

chacun à un routeur de données, mobile, ces routeurs mobiles étant eux-mêmes regroupés en une (ou plusieurs) constellation(s) dans laquelle i) ils sont ordonnés les uns par rapport aux autres depuis un premier routeur jusqu'à un dernier routeur, ii) circulent tous selon un même sens relativement à une trajectoire donnée, et iii) connaissent au moins le routeur mobile qui les précède. Ainsi, les données émises par un terminal, appartenant à un groupe donné, sont transmises au routeur du groupe qui les transmet à son tour au routeur qui le précède, et ainsi de suite jusqu'à ce que les données parviennent au premier routeur qui est le seul, au sein d'une constellation de routeurs, habilité à les transmettre à la station de base. En d'autres termes, les routeurs d'une constellation assurent un relais de données par transfert ascendant ou descendant de proche en proche, d'un routeur à un autre.

Par définition, on parle de relais « ascendant » lorsque les données proviennent d'un terminal mobile et doivent rejoindre le réseau de (télé)communications, et on parle de relais « descendant » lorsque les données proviennent du réseau de (télé)communications et doivent rejoindre un terminal mobile appartenant (temporairement) à une constellation.

Préférentiellement, on forme une multiplicité de constellations (au moins deux), chacune étant associée à une station de base.

L'installation selon l'invention pourra également comporter l'une au moins des caractéristiques mentionnées ci-après, prises séparément ou en combinaison :

- * chaque station de base peut comprendre un module d'initialisation capable i) d'adresser un message « test » aux différents routeurs d'une même constellation, leur demandant d'adresser une réponse, puis ii) de désigner premier routeur l'un des routeurs mobiles de la constellation, en fonction des réponses qu'ils ont adressées, et enfin iii) de transmettre au module de gestion du routeur, élu premier routeur, l'adresse de la station de base à laquelle il est associé ;
- * chaque routeur mobile comporte un module de gestion et un module d'interrogation qui lui permet de déterminer l'adresse du routeur mobile

- voisin qui le précède et/ou qui le suit . Dans ce cas, le module de gestion du premier routeur est avantageusement capable i) de déterminer à quel moment il va quitter la constellation à laquelle il appartient, et ii) d'adresser, avant que ne survienne ce moment, d'une part un premier message au module de gestion du routeur mobile qui le suit dans la constellation pour lui communiquer l'adresse de la station de base qui est associée à cette constellation et le désigner (ou l'élire) premier routeur, et d'autre part un second message au module d'initialisation de la station de base à laquelle il est encore associé pour lui signaler qu'il quitte la constellation et lui communiquer les coordonnées du nouveau premier routeur ;
- * le module de gestion de chaque routeur mobile est, de préférence, capable d'adresser un troisième message au module de gestion du routeur mobile qui le suit (au moins) pour lui signaler qu'il quitte la constellation, ainsi qu'éventuellement lui fournir les coordonnées du routeur mobile qui le précédait ;
- * le module d'interrogation de chaque routeur mobile est préférentiellement capable, dès qu'il a quitté une constellation, de déterminer les coordonnées d'un routeur mobile appartenant à une autre constellation, de manière à s'enregistrer auprès de lui et lui signaler qu'il fait désormais partie de sa constellation ;
- * chaque terminal mobile peut comporter un module d'enregistrement capable d'écouter certaines au moins des données que s'échangent les routeurs mobiles de manière à sélectionner l'un d'entre eux en fonction d'un critère choisi, pour lui adresser un quatrième message destiné à se faire enregistrer auprès du routeur mobile et de sa constellation ;
- * une base de données peut être prévue pour stocker au moins une table de routage comportant les coordonnées des différentes stations de base associées aux différentes constellation, le sens de déplacement des routeurs au sein des différentes constellations, les coordonnées des routeurs au sein des constellations, et les coordonnées de chaque terminal mobile associé à chaque routeur. Dans ce cas, on prévoit également dans l'installation des

moyens d'interrogation capables, en cas de requête de transfert de données d'un terminal quelconque vers un terminal mobile, d'extraire de la base de données les coordonnées de la station de base à laquelle est associée le terminal mobile. Par ailleurs on prévoit de préférence un module de mises à jour de la base de données de manière à la réactualiser, notamment en cas

5 de modification de composition d'une constellation ;

* le module de gestion de chaque routeur mobile est préférentiellement capable, à réception de données destinées à un terminal mobile de sa constellation, de déterminer si ce terminal est enregistré auprès de lui, et, selon la réponse, de transmettre les données au terminal mobile ou de les transférer au routeur mobile qui le suit. Dans ce cas, les moyens

10 d'interrogation sont préférentiellement agencés, en cas de requête de transfert de données entre un terminal quelconque et un terminal mobile, pour extraire de la base de données les coordonnées de la station de base, et éventuellement du routeur, qui sont associés à ce terminal mobile ;

15

* le module de gestion de chaque routeur mobile peut être avantageusement agencé pour attribuer des portions de bande passante à chacun des terminaux mobiles qui sont enregistrés auprès de lui, de sorte qu'une réservation de bande passante puisse être effectuée.

L'invention propose également un procédé permettant de mettre en œuvre l'installation présentée ci-avant. Ce procédé se caractérise notamment par le fait qu'il comprend au moins :

20

- une étape a) dans laquelle on prévoit une (ou plusieurs) station(s) de base raccordée(s) chacune à au moins un réseau de (télé)communications, des terminaux mobiles et des routeurs de données, mobiles,
 - une étape b) dans laquelle on forme des groupes de terminaux mobiles associés chacun à un routeur mobile, et on forme une (ou plusieurs) constellation(s) avec des routeurs mobiles qui circulent tous selon un même sens relativement à une trajectoire donnée, et
- 25
- 30

- une étape c) dans laquelle on ordonne les routeurs mobiles de chaque constellation les uns par rapport aux autres depuis un premier routeur jusqu'à un dernier routeur, seul le premier routeur d'une constellation étant autorisé à communiquer avec la station de base associée à cette constellation, et on fournit à chaque routeur mobile au moins les coordonnées du routeur mobile qui le précède, pour permettre un relais de données ascendant (ou descendant) par transfert d'un routeur au routeur voisin au sein d'une même constellation.

Préférentiellement, lors de l'étape a) on forme plusieurs constellations (au moins deux) associées à des stations de base différentes.

Le procédé selon l'invention pourra également comporter l'une au moins des caractéristiques mentionnées ci-après, prises séparément ou en combinaison :

* à l'étape a) on peut adresser un message « test » aux différents routeurs d'une même constellation pour qu'ils adressent une réponse, puis élire premier routeur l'un d'entre eux en fonction des réponses adressées, et enfin transmettre au premier routeur élu l'adresse de la station de base à laquelle il est associé. Dans ce cas, on prévoit de préférence une étape complémentaire dans laquelle chaque premier routeur qui s'apprête à quitter sa constellation adresse i) un premier message au routeur mobile qui le suit dans la constellation pour lui communiquer l'adresse de la station de base qui est associée à cette constellation et pour le désigner (ou l'élire) premier routeur, et ii) un second message à la station de base à laquelle il est encore associé pour lui signaler qu'il quitte la constellation et lui fournir les coordonnées du nouveau premier routeur ;

* une autre étape complémentaire peut être prévue pour que le routeur mobile qui s'apprête à quitter une constellation adresse au routeur mobile qui le suit un troisième message lui signalant qu'il quitte la constellation, et éventuellement lui fournissant les coordonnées du routeur mobile qui le précède ;

- 5 * lorsqu'un routeur mobile sort d'une constellation il est avantageux de prévoir une étape supplémentaire dans laquelle ce routeur détermine les coordonnées d'un routeur mobile d'une autre constellation, pour s'enregistrer auprès de lui et lui signaler qu'il fait désormais partie de sa constellation ;
- 10 * lors de l'étape b) il est particulièrement avantageux que les terminaux mobiles se mettent tous à l'écoute des données que s'échangent les routeurs mobiles, de manière à sélectionner l'un d'entre eux en fonction d'un critère choisi, puis lui adresser un quatrième message destiné à se faire enregistrer auprès de lui ;
- 15 * lors de l'étape a) on peut prévoir une base de données pour stocker au moins une table de routage, de sorte qu'à l'étape b) on puisse y stocker les coordonnées des différentes stations de base associées aux différentes constellations, le sens de déplacement des routeurs au sein des différentes constellations, les coordonnées des routeurs au sein des différentes constellations, et les coordonnées des terminaux mobiles associés aux différents routeurs. Dans ce cas, une interrogation de la base de données peut permettre de trouver le chemin le mieux approprié pour transmettre des données d'un terminal mobile vers un terminal quelconque. Cela est également valable dans le sens inverse, notamment lorsqu'un terminal quelconque veut transmettre des données à un terminal mobile d'une constellation. Par ailleurs, il est avantageux de prévoir une étape de mise à jour de la base de données dès qu'une modification survient au sein d'une constellation ;
- 20
- 25 * lorsqu'un routeur mobile d'une constellation reçoit des données destinées à un terminal mobile de la constellation, on prévoit une étape dans laquelle on détermine au niveau de ce routeur si le terminal mobile recherché est enregistré auprès de lui, et selon la réponse il transmet les données au terminal mobile ou les transfère au routeur mobile qui le suit ;
- 30 * une autre étape (ou étape de réservation de bande passante) peut également être prévue pour attribuer des portions de bande passante à

certaines au moins des terminaux mobiles qui sont enregistrés auprès des routeurs mobiles.

L'invention est particulièrement adaptée aux véhicules de transport, tels que les trains, les rames de métro, les tramways, les bus, les cars, les voitures, les camions, les bateaux, les avions, qui sont équipés d'au moins un routeur embarqué tel que présenté ci-avant.

D'autres caractéristiques et avantages de l'invention apparaîtront à l'examen de la description détaillée ci-après, et des dessins annexés, sur lesquels :

- 10 - la figure 1 illustre de façon schématique une partie d'une installation selon l'invention,
- les figures 2A et 2B illustrent schématiquement deux types de couplages à des réseaux extérieurs,
- la figure 3 illustre schématiquement un transfert d'habilitation à communiquer avec une station de base entre un premier routeur qui s'apprête à quitter une constellation et le routeur suivant,
- 15 - la figure 4 est un algorithme illustrant l'élection d'un premier routeur au sein d'une constellation,
- la figure 5 est un algorithme illustrant l'enregistrement d'un routeur au sein d'une constellation,
- 20 - la figure 6 est un algorithme illustrant l'enregistrement d'un terminal mobile auprès d'un routeur,
- la figure 7 est un algorithme illustrant la transmission d'un message entre un terminal mobile et une station de base, et
- 25 - la figure 8 est un algorithme illustrant la transmission d'un message entre une station de base et un terminal mobile d'une constellation.

Les dessins annexés sont, pour l'essentiel, de caractère certain. En conséquence, ils pourront non seulement servir à compléter l'invention, mais aussi contribuer à sa définition, le cas échéant.

30 Dans la description qui suit, il sera fait référence à une installation

d'échange de données entre des terminaux mobiles et d'autres terminaux, mobiles ou non, via une ou plusieurs stations de base fixes S_{Bi} raccordées à au moins un réseau de (télé)communications, public ou privé.

Comme illustré sur la figure 1, une installation selon l'invention
5 comporte au moins une station de base S_{Bi} ($i=1$ à N), fixe et dotée de moyens de (télé)communications (émetteur-récepteur). Chaque station de base S_{Bi} est associée à une constellation C_i regroupant un nombre j variable et évolutif de routeurs mobiles R_{ij} ($j=1$ à M). Dans l'exemple illustré sur la figure 1, $M = 3$. Par ailleurs, à chaque routeur mobile R_{ij} est associé un
10 nombre k variable (et évolutif) de terminaux mobiles T_{ijk} .

Le nombre de routeurs peut varier d'une constellation à une autre, et une multiplicité de constellations C_i peuvent coexister indépendamment les unes des autres. De même, au sein d'une constellation le nombre de terminaux mobiles associés à un routeur peut varier d'un routeur à l'autre.

15 Un routeur mobile R_{ij} et les terminaux mobiles T_{ijk} qui sont enregistrés auprès de lui, constituent un groupe G_{ij} (ou cellule). Ces terminaux T_{ijk} ne peuvent échanger des données avec d'autres terminaux qu'en passant par le routeur du groupe G_{ij} auquel ils appartiennent.

Tous les routeurs mobiles R_{ij} d'une même constellation C_i sont dits
20 « à déplacement contraint », du fait qu'ils se déplacent tous sensiblement selon le même sens sur une trajectoire donnée. Dans l'exemple illustré sur la figure 1, tous les routeurs se déplacent de la droite vers la gauche.

Selon l'invention, les routeurs R_{ij} d'une constellation C_i sont ordonnés les uns par rapport aux autres entre un premier routeur R_{i1} et un
25 dernier routeur R_{iM} . En d'autres termes, chaque routeur au sein d'une constellation possède une position connue, à chaque instant (s'il est en état de marche), le premier routeur R_{i1} étant immédiatement suivi par un second routeur R_{i2} puis celui-ci par un troisième routeur R_{i3} et ainsi de suite jusqu'au dernier routeur R_{iM} de la constellation C_i concernée.

30 Dans l'installation selon l'invention, seul le premier routeur R_{i1} est autorisé à échanger des données (ou à communiquer) avec la station de

base SBi à laquelle sa constellation est associée. Tous les autres routeurs (d'indice j différent de 1) de cette même constellation ne peuvent que transférer, dans un sens ascendant ou dans un sens descendant, des données issues d'un terminal mobile, ou destinées à un terminal mobile, de la constellation.

En d'autres termes, la transmission de données au sein d'une constellation s'effectue de proche en proche du routeur Rij, auprès duquel est enregistré un terminal mobile Tijk souhaitant établir une connexion avec un autre terminal, vers le premier routeur Ri1, ou bien du premier routeur Ri1 vers le routeur Rij auprès duquel est enregistré le terminal mobile recherché Tijk.

Comme cela est illustré sur les figures 2A et 2B, chaque station de base SBi est raccordée à un ou plusieurs réseaux extérieurs. Ce mode de raccordement peut s'effectuer selon deux modes, soit directement, comme illustré sur la figure 2B, soit indirectement via un serveur couplé à une base de données BD, comme illustré sur la figure 2A.

Quand aucune base de données n'est prévue, chaque station de base doit être connectée à un réseau extérieur, au moins. Dans ce cas, et si l'on utilise un protocole de communication de type IP, la station de base présente des fonctionnalités de type "Foreign Agent" du protocole Mobile IP, décrit notamment dans l'article de C. Perkins, « IP Mobility Support », IETF, Network Working Group, RFC 2002, Octobre 1996.

Préférentiellement, une telle base de données BD stocke une ou plusieurs tables de routage, mises à jour régulièrement (par exemple lors de chaque modification survenant à l'intérieur d'une constellation, comme on le verra plus loin), et permettant d'optimiser le routage de données entre un terminal quelconque et un terminal mobile Tijk appartenant à une constellation Ci de l'installation.

Préférentiellement, une table de routage de la base de données BD comporte les coordonnées (ou adresses) des différentes stations de base SBi associées aux différentes constellations, les coordonnées (ou adresses)

des routeurs mobiles Rij qui appartiennent aux constellations associées aux stations de base SBi, et les coordonnées (ou adresses) des terminaux mobiles Tijk enregistrés auprès des différents routeurs mobiles Rij. En outre, la table de routage peut comporter des informations concernant le sens de déplacement des routeurs mobiles Rij, ainsi qu'éventuellement le sens de déplacement des terminaux mobiles Tijk qui sont associés auxdits routeurs mobiles Rij.

On reviendra plus loin sur le mode d'utilisation de la table de routage stockée dans la table de données BD.

Pour fonctionner, un routeur mobile Rij doit comporter (ou être couplé à) des moyens d'émission/réception, ainsi qu'un module de gestion et un module d'interrogation qui lui permettent, notamment, de déterminer l'adresse du routeur mobile voisin qui le précède et/ou qui le suit. Un tel routeur mobile peut être réalisé sous la forme de modules logiciels ("software") et/ou de circuits électroniques ("hardware"). Bien entendu, la version réalisée exclusivement sous la forme de modules logiciels est adaptée à des terminaux équipés de moyens d'émission/réception de données, comme par exemple un relais téléphonique ou un terminal portable de type téléphone portable.

Par ailleurs, les stations de base SBi doivent comporter des moyens d'émission/réception et un module de gestion (ou d'initialisation) qui leur permet, notamment, de désigner un routeur mobile Rij de sa constellation en tant que premier routeur Ri1. En outre, l'installation comporte de préférence, par exemple dans le serveur couplé à la base de données BD, un module de mises à jour des informations stockées dans les tables de routage. Enfin, chaque terminal mobile Tijk comporte de préférence un module d'enregistrement qui lui permet d'écouter certaines au moins des données que s'échangent les routeurs mobiles de manière à pouvoir sélectionner l'un d'entre eux en fonction d'un critère choisi, pour lui adresser des messages destinés à se faire enregistrer auprès de lui. Tous ces différents modules peuvent être réalisés sous la forme de modules logiciels ("software") et/ou de

circuits électroniques ("hardware").

On va décrire maintenant un exemple de mise en œuvre d'une installation selon l'invention, dans le cas de rames de métro circulant sur deux voies d'une même ligne, sensiblement parallèles, mais dans des sens opposés. Bien entendu, il ne s'agit que d'un exemple d'application parmi de très nombreux autres, l'invention n'étant pas limitée aux seules rames de métro. En effet, l'invention concerne d'une manière générale tout type de véhicule susceptible d'être équipé d'un routeur mobile (alimenté par l'énergie du véhicule), comme par exemple une voiture, un bus, un car, un tramway, un camion, un train, voire même un avion ou un bateau. Bien entendu, des routeurs mobiles d'une même constellation peuvent appartenir à des véhicules (ou plus généralement des porteurs) de types différents.

Dans l'exemple illustré sur la figure 3, chaque rame de métro RMij est équipée d'au moins un routeur Rij. Par ailleurs, on prévoit une multiplicité de stations de base SBi, fixes et placées en des endroits choisis (tunnel ou quai, ou à l'extérieur). Le premier routeur Ri1 d'une constellation Ci, associée à une station de base SBi, peut communiquer avec ladite station de base SBi en lui envoyant des paquets de données (ou trames, ou analogue) qui sont avantageusement guidés par les parois souterraines.

Préférentiellement, dans ce type d'installation on prévoit des premières stations de base SBi pour les constellations Ci qui circulent dans un sens, sur l'une des deux voies, par exemple de la droite vers la gauche, et une autre multiplicité de stations de base SB'i pour les constellations C'i qui circulent sur l'autre voie dans la direction opposée, par exemple de la gauche vers la droite.

Dans l'exemple illustré sur la figure 3A, la station de base SB1 est associée à une constellation C1 comportant, à un instant donné, les trois routeurs R11, R12 et R13, la station de base SB2 est associée à une seconde constellation C2 comprenant, au même instant, au moins un quatrième routeur R21, et la station de base SB'1 est associée à quatre routeurs mobiles R'11, R'12, R'13 et R'14.

A l'instant illustré sur la figure 3A, seul le premier routeur mobile R11 peut échanger des données avec la station de base SB1, seul le quatrième routeur R21 peut échanger des données avec la station de base SB2, et seul le premier routeur R'11 peut échanger des données avec la station de base SB'1.

Par définition, chaque routeur autorisé à échanger des données avec une station de base est appelé premier routeur ou gateway. On reviendra plus loin sur le mode de désignation (ou d'élection) d'un gateway ou premier routeur.

Sur la figure 3B se trouve illustrée la même portion d'installation que celle illustrée sur la figure 3A, mais quelques instants plus tard. Plus précisément, à cet instant le routeur n°1, précédemment premier routeur désigné par la référence R11, a quitté la constellation C1. En d'autres termes, il n'est plus autorisé à échanger des données avec la station de base SB1. Le nouveau premier routeur R11 de la constellation C1 est désormais le routeur n°2. La procédure de désignation du routeur n°2 en tant que premier routeur sera décrite plus loin.

La constellation C1 comporte donc, désormais, les routeurs n°1, 2, 3 et 4. Le routeur n°4 ayant intégré, en dernière position, la constellation C1, un nouveau premier routeur a été désigné dans la constellation C2 associée à la station de base SB2. Il s'agit du routeur n°5 qui porte désormais la référence R21.

Dans le même temps, sur l'autre voie de circulation (dans le sens opposé à la première voie), le routeur n°1' est sorti de la constellation C'1 et le routeur n°2' a donc été désigné en tant que premier routeur R'11. La constellation C'1, associée à la station de base SB'1, est donc constituée des routeurs n°2', 3' et 4'. Ici, le routeur n°5' fait toujours partie de la constellation C'2 associée à la station de base SB'2.

Préférentiellement, un routeur qui quitte une constellation cherche immédiatement à intégrer une nouvelle constellation. Dans le cas de rames de métro, notamment, les différentes rames se suivent et il est rare que deux

routeurs initialement l'un à la suite de l'autre ne soient plus dans cette situation. En fait, quelle que soit l'application, les routeurs et les mobiles doivent se déplacer dans le même sens (bien entendu lorsque le mobile est enregistré dans la bonne constellation). Chaque routeur mobile comportant

5 au moins les coordonnées (ou l'adresse) du routeur qui le précède (mais également de préférence celles du routeur qui le suit immédiatement), lorsqu'il quitte une constellation il envoie immédiatement des paquets (ou trames) au routeur qui le précédait pour tenter d'intégrer sa constellation, généralement en dernière position. Les paquets pouvant être reçus par

10 plusieurs routeurs, si un routeur qui vient de quitter une constellation entend mieux un autre routeur que celui qui le précédait initialement, et qui se déplace dans le même sens, alors il tente d'intégrer la constellation du routeur qu'il entend le mieux. Si cette tentative échoue (pas d'acquiescement) ou bien que le routeur entrant ne possède pas d'informations sur le routeur

15 précédent, il lance un appel, général, aux différents routeurs. En cas de réponses multiples, il sélectionne, par exemple, le signal le plus fort parmi les routeurs qui le précèdent et qui vont dans le même sens que lui. On reviendra plus en détail, plus loin, sur ce procédé d'intégration d'un routeur dans une constellation.

20 On se réfère maintenant à la figure 4 pour décrire un procédé de désignation d'un premier routeur (ou gateway) dans une constellation.

Le procédé débute par une première étape 10 dans laquelle la station de base SBi ne connaît pas encore les coordonnées du premier routeur avec lequel elle doit échanger des données.

25 Dans une seconde étape 20, la station de base adresse des messages en direction des routeurs qui sont dans sa portée radio pour leur demander de renvoyer une réponse. En l'absence de réponse, on retourne à l'étape 10 de sorte que la station de base réitère l'étape 20. Si la station de base SBi ne reçoit qu'une seule réponse, alors on passe à une étape 30.

30 Enfin, si à l'étape 20 la station de base reçoit plusieurs réponses, alors dans une étape 25 elle sélectionne l'un des routeurs répondant en fonction d'un

critère choisi. Préférentiellement, la station de base sélectionne le routeur dont la réponse présente le meilleur rapport signal/bruit. Puis, on passe à l'étape 30.

5 Dans cette étape 30, la station de base désigne le routeur sélectionné, ou qui a émis l'unique réponse, en tant que premier routeur Ri1. A cet effet, elle adresse au module de gestion du routeur Ri1 ses propres coordonnées (ou son adresse) et lui signale qu'il a été désigné en tant que premier routeur et que de ce fait il est autorisé à échanger des données avec elle.

10 Enfin, si l'installation comporte une base de données BD dans laquelle se trouve(nt) stockée(s) une ou plusieurs table(s) de routage, alors dans une étape 40 on procède au rafraîchissement de la (ou des) table(s) de routage, par exemple avec le module de mises à jour du serveur. En cas d'impossibilité de rafraîchissement, on retourne à l'étape 10.

15 Une fois la mise à jour effectuée, la station de base SBi peut commencer à dialoguer avec le premier routeur (ou gateway) Ri1 qu'elle vient d'élire.

On se réfère maintenant à la figure 5 pour décrire un procédé d'enregistrement d'un routeur mobile Rij au sein d'une constellation Ci.

20 Ce procédé débute par une étape 100, lorsqu'un routeur mobile vient de sortir d'une constellation ou tente d'intégrer pour la première fois une constellation.

Dans une étape 110, le routeur mobile Rij, entrant, émet des messages à destination des routeurs qui l'environnent, et requérant de leur part une réponse. Cette émission est gérée par le module de gestion du routeur, couplé éventuellement à son module d'interrogation. Si le routeur entrant ne reçoit pas de réponse, alors on retourne à l'étape 100 pour réitérer l'étape 110. Si le routeur mobile entrant ne reçoit qu'une seule réponse, alors on passe à une étape 120 qui sera décrite plus loin. Enfin, si
25
30 le routeur mobile entrant reçoit plusieurs réponses, alors dans une étape 115 il effectue, à l'aide de son module de gestion, une sélection de l'un des

routeurs dont il a reçu une réponse. Par exemple, et de préférence, il sélectionne le routeur mobile dont la réponse présente le meilleur rapport signal/bruit. Puis on passe à l'étape 120.

5 Dans cette étape 120, le routeur mobile entrant s'inscrit (ou s'enregistre) auprès du routeur qu'il a sélectionné, ou qui a émis l'unique réponse, de manière à lui signaler qu'il vient d'intégrer sa constellation et qu'il se trouve désormais derrière lui.

10 Puis, dans une étape 130, le routeur entrant effectue un test pour déterminer si le routeur auprès duquel il vient de s'inscrire était préalablement suivi par un routeur. En d'autres termes, ce test 130 est destiné à déterminer si le routeur entrant s'est intercalé entre deux routeurs d'une même constellation, ou bien s'il se trouve placé en dernière position au sein de ladite constellation.

15 Si le résultat du test effectué à l'étape 130 indique qu'il n'existait pas de routeur suivant, alors on passe à une étape 140 qui sera décrite plus loin. En revanche, si le résultat du test 130 indique que le routeur entrant s'est intercalé entre deux routeurs, alors dans une étape 135 le routeur entrant adresse au routeur qui le suit un message lui signalant qu'il est venu s'intercaler et que par conséquent c'est à lui qu'il doit désormais transférer
20 des données qui doivent remonter jusqu'à la première station Ri1 de la constellation Ci, et non plus au routeur qui le précédait. En fait, le routeur regarde s'il doit router les paquets d'un autre routeur qui se trouve derrière lui. Puis on passe à l'étape 140 dans laquelle le routeur entrant est définitivement enregistré au sein de la constellation.

25 Lorsque l'installation comporte une base de données BD, il est avantageux de rafraîchir sa ou ses tables de routage afin de prendre en compte un enregistrement. Pour ce faire, le routeur qui précède immédiatement le routeur entrant transmet un message au routeur qui le précède immédiatement, jusqu'à ce que ce message atteigne le premier
30 routeur Ri1 de la constellation Ci, puis la station de base SBi qui lui est associée.

Puis, dans une étape 150, on effectue un test pour déterminer si la procédure d'inscription est terminée. Si ce n'est pas le cas, on retourne à l'étape 140. En revanche, si tel est le cas, on effectue dans une étape 160 un nouveau test pour déterminer s'il y a lieu d'élire un nouveau premier
5 routeur (ou gateway) au sein de la constellation. Ces étapes concernent le cas où le mobile quitte la constellation, par exemple lorsqu'il sort du trafic.

Le retour à l'étape 100 par la gauche, illustré sur la figure 5, en sortie de l'étape 160, permet de quitter le réseau. En revanche, le retour par la droite concerne le cas où un premier routeur entre dans la constellation qui
10 le précède.

Cela met fin à la procédure d'enregistrement d'un routeur dans une constellation.

Préférentiellement, lorsqu'un routeur souhaite quitter sa constellation, il avertit au moins le routeur qui le précède. Bien entendu, si ce
15 routeur est un premier routeur (ou gateway), il avertit également la station de base pour lui signaler qu'il quitte la constellation et lui transmette les coordonnées (ou adresse) du premier routeur qu'il a désigné. Si le routeur sortant n'est pas un premier routeur, alors il avertit le routeur qui le suit de sorte que ce dernier modifie son routage. Préférentiellement, cela s'effectue
20 par la communication des coordonnées (ou adresse) du routeur qui le précédait. Par ailleurs, il est préférable que le routeur sortant prévienne le routeur qui le précède de sorte que le routage soit réactualisé le plus rapidement possible. Cela permet également de réactualiser la base de données, lorsqu'elle fait partie de l'installation, mais également d'éviter
25 d'attendre une période de temporisation pour détecter qu'un routeur a disparu d'une constellation.

En cas de panne d'un routeur mobile au sein d'une constellation, le désenregistrement du routeur s'effectue après une période de temporisation, puis après remontée de l'information grâce au routeur qui détecte la panne.
30 En effet, un routeur défaillant n'est plus en mesure de prévenir les autres routeurs de la constellation. Ce n'est donc qu'à l'expiration de la période de

temporisation qu'un routeur qui vient d'adresser des données au routeur défaillant s'aperçoit qu'il ne lui répond pas, et que, par conséquent, le routage doit être reconfiguré au sein de la constellation.

On se réfère maintenant à la figure 6 pour décrire un procédé d'enregistrement d'un terminal auprès d'un routeur appartenant à une constellation.

La procédure d'enregistrement commence par une étape 200. Cette étape est suivie par une étape 210 dans laquelle le terminal mobile qui cherche à s'inscrire auprès d'un routeur émet des messages destinés aux routeurs qui l'entourent, pour leur demander de répondre. En cas d'absence de réponse, on retourne à l'étape 200. Si le terminal mobile reçoit une unique réponse, alors on passe à une étape 220 qui sera décrite plus loin. En revanche, si le terminal mobile reçoit plusieurs réponses, alors dans une étape 215 il sélectionne l'un des routeurs ayant émis une réponse, en fonction d'un critère choisi. Préférentiellement, la sélection s'effectue sur la base du rapport signal/bruit le meilleur. Puis, on passe à l'étape 220.

Cette étape 220 est destinée à faire enregistrer le terminal mobile auprès du routeur ayant émis l'unique réponse, ou qui a été sélectionné à l'étape 215. Pour ce faire, le terminal adresse au routeur sélectionné un message contenant ses coordonnées (ou adresse). Puis, le routeur mobile, auprès duquel tente de s'enregistrer le terminal mobile, renvoie un message (ou accusé de réception) audit terminal mobile pour lui signaler qu'il l'a bien enregistré. Le résultat de cette dernière opération est matérialisé par l'étape 230, qui doit plus être considérée comme un état que comme une action.

Un problème peut survenir à ce stade. En effet, un routeur ne peut généralement pas savoir dans quel sens se dirige le terminal mobile qui souhaite s'inscrire auprès de lui. En d'autres termes, un terminal mobile risque de s'enregistrer dans une constellation qui se déplace dans un sens opposé au sien. Pour remédier à ce problème le terminal mobile, de préférence (mais il pourrait également s'agir du terminal dans lequel est implantée la base de données lorsqu'il s'aperçoit que le mobile change de

constellation), mesure dans une étape 240 le nombre de « handoffs » par unité de temps au sein d'une même constellation. En effet, si le terminal mobile n'est pas entré dans le trafic, il va effectuer des handoffs avec différents routeurs mobiles d'une constellation, voire même de constellations différentes. Si le mobile est dans le trafic, mais qu'il se déplace à une vitesse différente de celle des routeurs, il va effectuer des handoffs entre les routeurs d'une même constellation ou de constellations différentes mais dans lesquelles les routeurs se déplacent selon le même sens.

Puis, dans une étape 250 on effectue un test sur le nombre de handoffs comptabilisés à l'étape 240, de manière à déterminer si le terminal mobile s'est inscrit au sein de la bonne constellation. Ce test peut être effectué sous la forme d'une comparaison avec un seuil choisi.

Si le test 250 indique que le terminal mobile s'est enregistré auprès d'une mauvaise constellation, alors ledit mobile effectue une étape 260 pour déterminer la constellation dans laquelle il s'est enregistré. Puis, on effectue dans une étape 270 un test sur l'évolution de la valeur du rapport signal/bruit des messages transmis par le terminal mobile. Si le test de l'étape 270 n'indique pas de diminution de valeur du rapport signal/bruit, alors on retourne à l'étape 230 pour recommencer un nouvel enregistrement. En revanche, si le test de l'étape 270 indique une baisse de la valeur du rapport signal/bruit, alors on retourne à l'étape 210.

Si le test effectué à l'étape 250 indique que le terminal mobile s'est enregistré auprès d'une bonne constellation, alors on effectue une étape 280 destinée à déterminer si le terminal mobile s'est enregistré auprès de la meilleure des constellations possibles. On effectue alors un test dans une étape 290, pour déterminer si la valeur du rapport signal/bruit des messages émis par le terminal mobile varie au sein de la constellation. S'il n'y a pas de variation détectée, alors on retourne à l'étape 280 et l'on considère que le terminal s'est enregistré au sein de la meilleure constellation possible. En revanche, si l'on détecte à l'étape 290 une baisse de la valeur du rapport signal/bruit des messages émis par le terminal mobile, alors dans une étape

300 on recherche un routeur mobile au sein de la constellation auprès de laquelle s'est enregistré le terminal mobile. Cela sert principalement lorsque le mobile et son routeur se déplacent selon des vitesses différentes (par exemple sur une route). Pour ce faire, on adresse des messages aux différents routeurs de la constellation pour qu'ils renvoient une réponse. Si aucune réponse n'est reçue, alors on retourne à l'étape 200. Si une unique réponse est reçue, alors on passe à une étape 310 qui sera décrite plus loin. Enfin, si plusieurs réponses sont reçues par le terminal mobile, alors ce terminal mobile effectue une étape 305 dans laquelle il sélectionne l'un des routeurs dont il a reçu une réponse. Le critère de sélection peut être, par exemple, la valeur du rapport signal/bruit de la réponse reçue. Puis, on passe à l'étape 310.

Dans cette étape 310, on procède à l'enregistrement « provisoire » du terminal mobile auprès du routeur sélectionné (ou choisi). Puis l'on retourne à l'étape 280, ce qui met fin au procédé d'enregistrement d'un terminal auprès d'un routeur.

Dès lors qu'un terminal mobile est enregistré auprès d'un routeur mobile d'une constellation, ce routeur se charge de relayer les paquets (ou trames), que le terminal mobile lui envoie, vers le routeur qui le précède, jusqu'à ce qu'ils atteignent le premier routeur qui se charge alors de les transmettre à la station de base de la constellation. Mais, ce routeur mobile se charge également de transmettre les données destinées au terminal mobile inscrit auprès de lui, et qui proviennent du routeur qui le précède.

Si les terminaux mobiles se déplacent sensiblement à la même vitesse que les routeurs mobiles auprès desquels ils sont enregistrés (par exemple lorsque le routeur mobile est embarqué dans un véhicule qui transporte les terminaux mobiles), la signalisation entre les terminaux mobiles et les routeurs mobiles reste très légère. Par contre, si les routeurs mobiles et les terminaux mobiles se déplacent à des vitesses différentes, les terminaux mobiles vont effectuer des handoffs (qui peuvent être relativement fréquents) entre les différents routeurs d'une même constellation. Par

ailleurs, si les routeurs mobiles ne se déplacent pas tous à la même vitesse (c'est notamment le cas des routeurs embarqués dans des voitures), le routage entre routeurs va également être légèrement modifié. Il faut alors recalculer les routes les uns par rapport aux autres au sein d'une même constellation, en fonction des dépassements et/ou des immobilisations.

On se réfère maintenant à la figure 7 pour décrire un procédé de transmission de données entre un terminal mobile d'une constellation et un terminal quelconque, par exemple raccordé au réseau extérieur via la station de base de la constellation.

10 Ce procédé commence dans une étape 400. Un terminal mobile qui est enregistré au sein d'une constellation signale qu'il souhaite établir une connexion avec un autre terminal. Dans une étape 410 il adresse alors au routeur mobile, auprès duquel il s'est enregistré, des paquets (ou une trames) contenant les coordonnées du terminal avec lequel il souhaite établir
15 une connexion pour échanger des données. Puis, dans une étape 420, le routeur mobile (s'il fait toujours partie de la constellation) réceptionne les paquets. Ensuite, dans une étape 430, le routeur qui vient de recevoir les paquets vérifie s'il est un premier routeur (ou gateway). Si tel est le cas, alors dans une étape 440 le routeur transmet les paquets à la station de base, qui
20 les transmet dans une étape 450 au destinataire, via le réseau extérieur, éventuellement après une interrogation de la base de données.

En revanche, si le test effectué à l'étape 430 indique que le routeur récepteur n'est pas le premier routeur de la constellation, alors dans une étape 470 le routeur récepteur des paquets détermine si le terminal
25 destinataire est enregistré auprès de lui. Si tel est le cas, alors on passe à l'étape 450. En revanche, si ce n'est pas le cas, le routeur récepteur détermine dans une étape 480 si il est précédé par un autre routeur. S'il n'y a pas de routeur précédent (cas où les paquets sont parvenus au premier routeur (ou gateway)), alors dans une étape 490 ce routeur récepteur met fin
30 à la transmission en considérant que les paquets sont perdus. En revanche, s'il existe un routeur précédent, il lui transmet les paquets, puis on retourne à

l'étape 420.

En fait, dès lors qu'un terminal mobile n'est pas enregistré au sein d'une constellation, les données sont transmises à la station de base qui se charge alors de déterminer le meilleur chemin d'accès au terminal destinataire, éventuellement après interrogation de la base de données. C'est notamment le cas lorsqu'un terminal mobile appartenant à une première constellation souhaite échanger des données avec un terminal mobile appartenant à une autre constellation.

On se réfère maintenant à la figure 8 pour décrire un procédé de transmission de données d'un terminal quelconque, par exemple raccordé au réseau extérieur, vers un terminal mobile appartenant à une constellation.

Le procédé commence par une étape 600 dans laquelle un terminal, par exemple externe, transmet des paquets destinés à un terminal mobile appartenant à une constellation. Dans une étape 610, on détermine le chemin permettant d'optimiser la transmission. Préférentiellement, cela s'effectue à l'aide d'un serveur raccordé à la base de données. On peut ainsi déterminer la station de base qui est associée à la constellation dans laquelle est enregistré le terminal mobile destinataire. Dans une étape 620, les paquets sont transmis à la station de base déterminée. Puis, dans une étape 630, la station de base transfère les paquets au premier routeur de sa constellation.

Dans une étape 640, le premier routeur réceptionne les paquets. Puis, dans une étape 650 il effectue un test pour déterminer si le terminal mobile destinataire est enregistré auprès de lui. Si tel est le cas, alors dans une étape 660 le routeur mobile transmet les paquets au terminal mobile destinataire, puis dans une étape 670 on met fin à la procédure de transmission des paquets.

En revanche, si le résultat du test effectué à l'étape 650 est négatif, alors le routeur mobile transfère les paquets au routeur qui le suit immédiatement. Bien entendu, pour effectuer ce transfert, il faut au préalable déterminer s'il existe un routeur suivant. C'est l'objet de l'étape 680. S'il

5 existe réellement un routeur après le routeur qui a reçu les paquets, alors dans une étape 690 on lui transmet les paquets, puis on retourne à l'étape 640. En revanche, s'il n'existe pas de routeur suivant, alors on met fin à la procédure dans une étape 700. Les paquets arrivés au niveau du routeur sont alors perdus.

L'invention peut également offrir d'autres services. En effet, les différents protocoles (ou procédés) qui ont été décrits en référence aux figures 4 à 8, permettent une connexion à un réseau extérieur, mais sans garantie de qualité du service, par exemple en terme de débit. L'invention
10 peut remédier à cet inconvénient.

On peut en effet estimer le débit maximal de chaque routeur mobile en fonction de la capacité offerte au sein de chaque groupe (ou cellule). Cette estimation est effectuée à partir d'une information de la station de base ou de la base de données. En fait, on effectue une statistique pour
15 déterminer combien il y a de routeurs par constellation, au maximum. En fonction du résultat, on effectue un contrôle d'admission. Par exemple, si l'on a n routeurs dans une constellation, et que chacun offre k Mbit/s, cela fait kn Mbit/s à transporter entre les routeurs, dans le pire des cas. Cette valeur doit rester inférieure à ce qui peut être transmis en mode « point par point » entre
20 deux routeurs afin de garantir que cela soit toujours disponible.

Le "microréseau", que constituent les routeurs mobiles d'une même constellation, peut donc être géré à l'aide d'un mécanisme de type "Diffserv", décrit notamment dans l'article de S. Blake, D. Black, M. Carlson, E. Davies, Z. Wang, W. Weiss, "an architecture for differentiated services", RFC 2475,
25 décembre 1998.

A l'intérieur de chaque groupe ou cellule, la bande passante peut ainsi être partagée après distribution, par exemple, de jetons, conformément à la technique "CLEP", décrite notamment dans le document brevet FR 9707667. L'installation permet donc d'effectuer des réservations de
30 bandes passantes entre un terminal mobile et une station de base par l'intermédiaire d'un microréseau de routeurs mobiles.

Le routage selon l'invention est particulièrement simple dans la mesure où il n'existe qu'une seule et unique route entre un routeur mobile et un premier routeur (ou gateway), et par conséquent entre un routeur mobile et une station de base. Un routeur mobile appartenant à une constellation
5 n'a donc qu'à connaître les mobiles qui sont enregistrés auprès de lui (précédent et suivant) ainsi que le chemin pour atteindre la station de base.

Par ailleurs, il n'est plus nécessaire que les routeurs couvrent des zones importantes, puisqu'il suffit d'établir une connexion entre deux routeurs successifs.

10 En outre, les routeurs mobiles pouvant être implantés dans des véhicules possédant des moyens importants d'alimentation en énergie, ce ne sont plus les terminaux mobiles des utilisateurs qui doivent puiser de l'énergie dans leurs propres batteries pour assurer le routage de données. De plus, cela permet aux routeurs de disposer de puissances d'émission
15 importantes.

Comme cela résulte de la description précédente, les procédés (ou protocoles) selon l'invention sont particulièrement adaptés aux routeurs implantés dans des véhicules dont les positionnements respectifs (ordre) évoluent peu ou pas. La signalisation associée à un tel protocole devient en
20 effet particulièrement légère, notamment lorsque l'on utilise un routage de type hiérarchique. A titre d'exemple, grâce à l'invention, des usagers du métro peuvent disposer d'une connectivité à un réseau public, tel qu'Internet, qu'ils soient placés sur un quai, ou à l'intérieur d'un wagon.

D'une manière générale, les protocoles selon l'invention peuvent
25 fonctionner pour tout type de mobile à déplacement contraint, c'est-à-dire non aléatoire. Typiquement, tout véhicule se déplaçant sur une route, ou une trajectoire peut être équipé d'un routeur mobile du type de celui décrit précédemment. Dans le cas de véhicules qui peuvent se doubler à chaque instant, comme par exemple les voitures ou les camions, on peut imaginer
30 deux types de routage. Dans un premier type de routage, chaque véhicule sert de routeur à tous les terminaux mobiles qui se trouvent à l'intérieur.

Dans ce cas, il est clair qu'il existe beaucoup de routeurs dans chaque constellation et peu de terminaux mobiles enregistrés auprès de chaque routeur mobile. Dans un second type de routage, certains véhicules peuvent servir de routeurs à plusieurs autres véhicules et dans ce cas il peut y avoir
5 beaucoup de terminaux associés à chaque routeur mobile, mais le routage est sensiblement plus complexe (et par conséquent nécessite une signalisation plus importante du fait de l'augmentation probable des handoffs entre les terminaux et les routeurs).

Les piétons équipés de terminaux mobiles peuvent également
10 bénéficier des protocoles de l'invention. En effet, ils peuvent être enregistrés auprès de véhicules, éventuellement en utilisant des informations de type GPS qui permettent de déterminer leur sens de déplacement relativement aux véhicules équipés de routeurs mobiles. Mais, des piétons peuvent également former des constellations avec d'autres piétons et devenir ainsi
15 indifféremment terminal mobile et routeur mobile. Mais, il est clair que dans cette situation, le terminal mobile du piéton doit puiser dans ses propres batteries pour assurer le routage.

L'invention ne se limite pas aux modes de réalisation de dispositif, d'installation et de procédé décrits ci-avant, seulement à titre d'exemple,
20 mais elle englobe toutes les variantes que pourra envisager l'homme de l'art dans le cadre des revendications ci-après.

Notamment, l'invention ne se limite pas à l'application aux rames de métro, mais concerne d'une manière générale tout type de véhicule susceptible d'être équipé d'un routeur mobile (alimenté par l'énergie du
25 véhicule), comme par exemple une voiture, un bus, un car, un tramway, un camion, un train, voire même un avion ou un bateau.

REVENDICATIONS

1. Installation d'échange de données entre terminaux, caractérisée en ce qu'elle comprend au moins une station de base (S_{Bi})
5 raccordée à au moins un réseau de communications, une multiplicité de groupes (G_{ij}) de terminaux mobiles (T_{ijk}) associés chacun à un routeur de données (R_{ij}), mobile, lesdits routeurs mobiles étant propres à être regroupés en au moins une constellation (C_i) dans laquelle ils sont ordonnés
10 les uns par rapport aux autres entre un premier routeur (R_{i1}) et un dernier routeur (R_{iM}), circulent tous selon un même sens relativement à une trajectoire donnée et connaissent au moins le routeur mobile qui les précède, de manière à permettre un relais de données ascendant par transfert d'un routeur au routeur voisin au sein d'une même constellation, et seul ledit premier routeur (R_{i1}) d'une constellation étant autorisé à communiquer avec
15 ladite station de base (S_{Bi}).

2. Installation selon la revendication 1, caractérisée en ce qu'elle comporte au moins deux constellations (C₁,C₂) associées à des stations de base différentes (S_{B1},S_{B2}).

3. Installation selon l'une des revendications 1 et 2, caractérisée
20 en ce que chaque station de base (S_{Bi}) comprend un module d'initialisation agencé pour i) adresser un message test à destination des routeurs (R_{ij}) d'une même constellation (C_i), requérant de chacun une réponse, ii) désigner premier routeur (R_{i1}) l'un desdits routeur de la constellation, en fonction des réponses reçues, et iii) transmettre à un module de gestion
25 dudit premier routeur l'adresse de la station de base à laquelle la constellation (C_i) est associée.

4. Installation selon l'une des revendications 1 à 3, caractérisée en ce que chaque routeur mobile (R_{ij}) comporte un module de gestion et un module d'interrogation propres à déterminer l'adresse d'un routeur mobile
30 voisin qui le précède et/ou qui le suit.

5. Installation selon la revendication 4, caractérisée en ce que

ledit module de gestion du premier routeur (Rij) est agencé pour i) déterminer un intervalle temporel pendant lequel ledit premier routeur va quitter sa constellation, et ii) adresser avant l'expiration dudit intervalle, d'une part, au module de gestion du routeur mobile qui le suit dans la constellation
5 (Ci) un premier message dans lequel il lui communique l'adresse de la station de base (S_{Bi}) associée à cette constellation (Ci) et désigne premier routeur (R_{i1}) son routeur mobile, et d'autre part, au module d'initialisation de la station de base à laquelle il est encore associé un second message signalant que son routeur mobile quitte la constellation et fournissant les
10 coordonnées du nouveau premier routeur.

6. Installation selon l'une des revendications 4 et 5, caractérisée en ce que ledit module de gestion de chaque routeur mobile (Rij) est agencé pour adresser au module de gestion d'au moins le routeur mobile qui le suit un troisième message dans lequel il lui signale que son routeur mobile quitte
15 la constellation (Ci).

7. Installation selon la revendication 6, caractérisée en ce que ledit module de gestion de chaque routeur mobile (Rij) est agencé pour fournir dans ledit troisième message les coordonnées du routeur mobile qui précède son routeur mobile.

8. Installation selon l'une des revendications 4 à 7, caractérisée en ce que le module d'interrogation de chaque routeur mobile (Rij) qui vient de quitter une constellation est agencé pour déterminer les coordonnées d'un routeur mobile d'une autre constellation, de manière à s'enregistrer auprès de celui-ci et signaler qu'il fait désormais partie de sa constellation.

9. Installation selon l'une des revendications 1 à 8, caractérisée en ce que chaque terminal mobile (Tijk) comporte un module d'enregistrement agencé pour écouter certaines au moins des données échangées par les routeurs mobiles (Rij) et sélectionner l'un desdits routeurs mobiles écoutés, en fonction d'un critère choisi, pour lui adresser un
30 quatrième message destiné à se faire enregistrer auprès dudit routeur mobile.

10. Installation selon l'une des revendications 2 à 8, caractérisée en ce qu'elle comprend une base de données (BD) dans laquelle se trouve stockée au moins une table de routage comportant les coordonnées de chaque station de base (S_{Bi}), le sens de déplacement des routeurs (R_{ij}) au sein de chaque constellation (C_i), les coordonnées des routeurs (R_{ij}) au sein de chaque constellation (C_i), les coordonnées de chaque terminal mobile (T_{ijk}) associé à chaque routeur, et des moyens d'interrogation agencés, en cas de requête de transfert de données entre un terminal quelconque et un terminal mobile, pour extraire de ladite base de données les coordonnées de la station de base à laquelle est associée ledit terminal mobile.

11. Installation selon l'une des revendications 4 à 10, caractérisée en ce que le module de gestion de chaque routeur mobile (R_{ij}) est agencé, à réception de données destinées à un terminal mobile (T_{ijk}) de sa constellation (C_i), pour déterminer si ledit terminal est enregistré auprès de son routeur, et en fonction du résultat de cette détermination soit transmettre les données audit terminal mobile, soit transférer lesdites données au routeur mobile qui le suit.

12. Installation selon l'une des revendications 10 et 11, caractérisée en ce que lesdits moyens d'interrogation sont également agencés, en cas de requête de transfert de données entre un terminal quelconque et un terminal mobile (T_{ijk}), pour extraire de ladite base de données (BD) les coordonnées de la station de base (S_{Bi}), de la constellation (C_i) et du routeur (R_{ij}) associés audit terminal mobile (T_{ijk}).

13. Installation selon l'une des revendications 9 à 12 en combinaison avec l'une des revendications 5 à 8, caractérisée en ce qu'elle comporte un module de mises à jour agencé pour mettre à jour ladite base de données (BD) en cas de modification de composition d'une constellation (C_i).

14. Installation selon l'une des revendications 4 à 13, caractérisée en ce que le module de gestion de chaque routeur mobile (R_{ij}) est agencé pour attribuer des portions de bande passante à chacun des terminaux

mobiles (Tijk) qui sont enregistrés auprès de son routeur mobile.

15 15. Installation selon l'une des revendications précédentes, caractérisée en ce qu'en cas de circulation des constellations (Ci) de routeurs (Rij) selon un premier et un second sens opposés, on prévoit des premières stations de base (S_{Bi}) pour les constellations (Ci) circulant selon ledit premier sens et des secondes stations de base (S_{B'i}) pour les constellations (C'i) circulant selon ledit second sens.

10 16. Routeur caractérisé en ce qu'il est propre à être intégré dans une installation selon l'une des revendications 1 à 15 pour constituer un routeur mobile (Rij).

17. Procédé d'échange de données entre terminaux, caractérisé en ce qu'il comprend les étapes suivantes :

- 15 a) prévoir au moins une station de base (S_{Bi}) raccordée à au moins un réseau de communications, des terminaux mobiles (Tijk) et des routeurs de données (Rij), mobiles,
- b) former des groupes (Gij) de terminaux mobiles (Tijk) associés chacun à un routeur mobile (Rij), et former au moins une constellation (Ci) avec des routeurs mobiles, circulant tous selon un même sens relativement à une trajectoire, et
- 20 c) ordonner les routeurs mobiles (Rij) de chaque constellation (Ci) les uns par rapport aux autres entre un premier routeur (R_{i1}) et un dernier routeur (R_{iM}), seul ledit premier routeur d'une constellation étant autorisé à communiquer avec ladite station de base (S_{Bi}), et fournir à chaque routeur mobile (Rij) au moins les coordonnées du routeur mobile qui le
- 25 précède, de manière à permettre un relais de données ascendant par transfert d'un routeur à un autre au sein d'une même constellation.

18. Procédé selon la revendication 17, caractérisé en ce qu'à l'étape a) on forme au moins deux constellations (C1,C2) associées à des stations de base différentes (S_{B1},S_{B2}).

30 19. Procédé selon l'une des revendications 17 et 18, caractérisé en ce qu'à l'étape a) on adresse un message test à destination des routeurs

(Rij) d'une même constellation (Ci), en requérant une réponse, puis on désigne en tant que premier routeur (Ri1) l'un desdits routeurs de la constellation, en fonction des réponses reçues, et enfin on transmet au premier routeur (Ri1) l'adresse de la station de base (SBi) associée à la constellation.

20. Procédé selon la revendication 19, caractérisé en ce qu'il comprend une étape complémentaire dans laquelle un premier routeur (RiM) s'appêtant à quitter sa constellation (Ci) adresse i) au routeur mobile qui le suit dans ladite constellation un premier message lui communiquant l'adresse de la station de base (SBi) associée à ladite constellation et le désignant en tant que premier routeur (Ri1), et ii) à la station de base à laquelle il est encore associé un second message signalant qu'il quitte la constellation et fournissant les coordonnées du nouveau premier routeur.

21. Procédé selon l'une des revendications 17 à 20, caractérisé en ce qu'il comprend une étape complémentaire dans laquelle chaque routeur mobile (Rij) s'appêtant à quitter une constellation (Ci) adresse au routeur mobile qui le suit un troisième message dans lequel il lui signale qu'il quitte la constellation.

22. Procédé selon la revendication 21, caractérisé en ce que dans ladite étape complémentaire on fournit dans ledit troisième message les coordonnées du routeur mobile qui précède le routeur mobile qui s'en va.

23. Procédé selon l'une des revendications 17 à 22, caractérisé en ce qu'en cas de sortie d'un routeur mobile (Rij) d'une constellation (Ci) on prévoit une étape supplémentaire dans laquelle ledit routeur mobile détermine les coordonnées d'un routeur mobile d'une autre constellation, de manière à s'enregistrer auprès de celui-ci et signaler qu'il fait désormais partie de sa constellation.

24. Procédé selon l'une des revendications 17 à 23, caractérisé en ce qu'à l'étape b) chaque terminal mobile (Tijk) se met à l'écoute des données échangées par les routeurs mobiles (Rij) de manière à sélectionner l'un d'entre eux, en fonction d'un critère choisi, puis lui adresser un

quatrième message destiné à se faire enregistrer auprès de lui.

25. Procédé selon l'une des revendications 17 à 24, caractérisé en ce qu'à l'étape a) on prévoit une base de données (BD) propre à stocker au moins une table de routage, et à l'étape b) on stocke dans ladite table de routage les coordonnées de chaque station de base (S_{Bi}), le sens de déplacement des routeurs (R_{ij}) au sein de chaque constellation (C_i), les coordonnées des routeurs (R_{ij}) au sein de chaque constellation (C_i), les coordonnées de chaque terminal mobile (T_{ijk}) associé à chaque routeur (R_{ij}).

26. Procédé selon la revendication 25, caractérisé en ce qu'en cas de requête de transfert de données entre un terminal quelconque et un terminal mobile (T_{ijk}), on extrait de ladite base de données (BD) les coordonnées de la station de base (S_{Bi}) à laquelle est associée ledit terminal mobile.

27. Procédé selon l'une des revendications 17 à 26, caractérisé en ce qu'à chaque fois qu'un routeur (R_{ij}) d'une constellation (C_i) reçoit des données destinées à un terminal mobile (T_{ijk}) de la constellation (C_i), on prévoit une étape dans laquelle le routeur mobile détermine si ledit terminal est enregistré auprès de lui, et en fonction du résultat de cette détermination il transmet les données audit terminal mobile (T_{ijk}) ou il transfère lesdites données au routeur mobile qui le suit.

28. Procédé selon la revendication 27, caractérisé en ce qu'en cas de requête de transfert de données entre un terminal quelconque et un terminal mobile (T_{ijk}) d'une constellation (C_i), on extrait de la base de données (BD) les coordonnées de la station de base (S_{Bi}) et/ou du routeur (R_{ij}) associés audit terminal mobile (T_{ijk}).

29. Procédé selon l'une des revendications 25 à 28, caractérisé en ce qu'en cas de modification de la composition d'une constellation (C_i) on prévoit une étape de mise à jour de la base de données (BD).

30. Procédé selon l'une des revendications 17 à 29, caractérisé en ce qu'elle comprend une étape dans laquelle on attribue des portions de bande passante à certains au moins des terminaux mobiles (T_{ijk}) qui sont

enregistrés auprès des routeurs mobiles (Rij).

31. Utilisation du procédé, de l'installation et du routeur selon l'une des revendications précédentes, dans le domaine des véhicules de transport équipés d'au moins un routeur et choisis parmi le train, la rame de métro, le tramway, le bus, le car, la voiture, le camion, le bateau, l'avion.

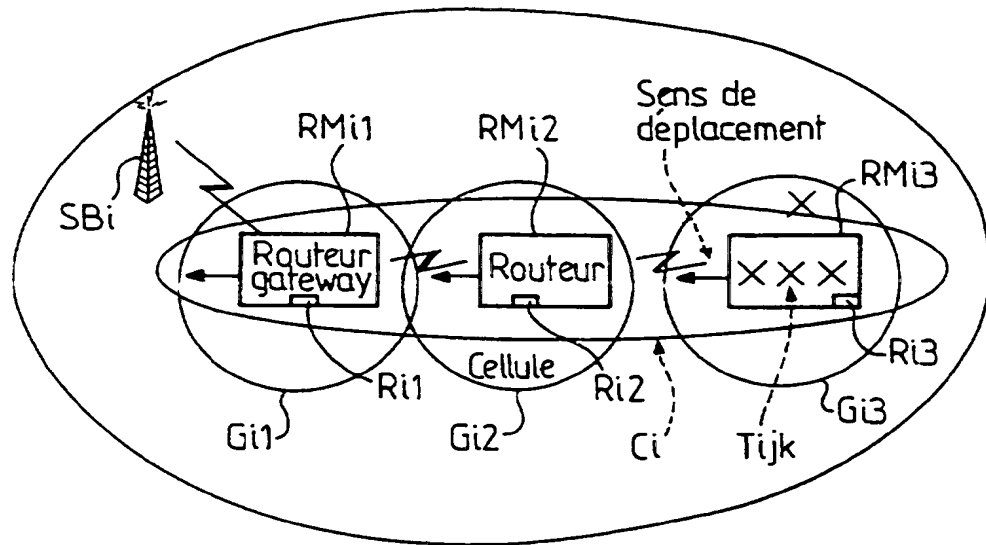


FIG. 1

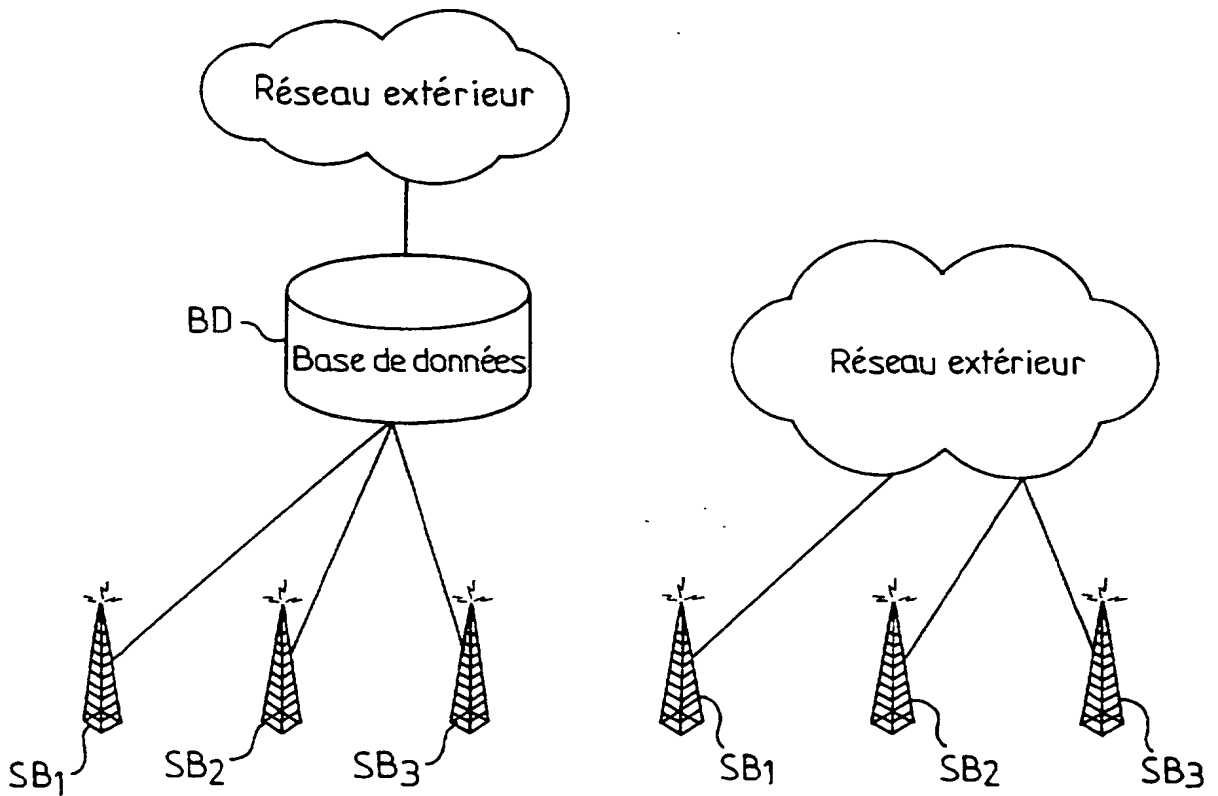


FIG. 2A

FIG. 2B

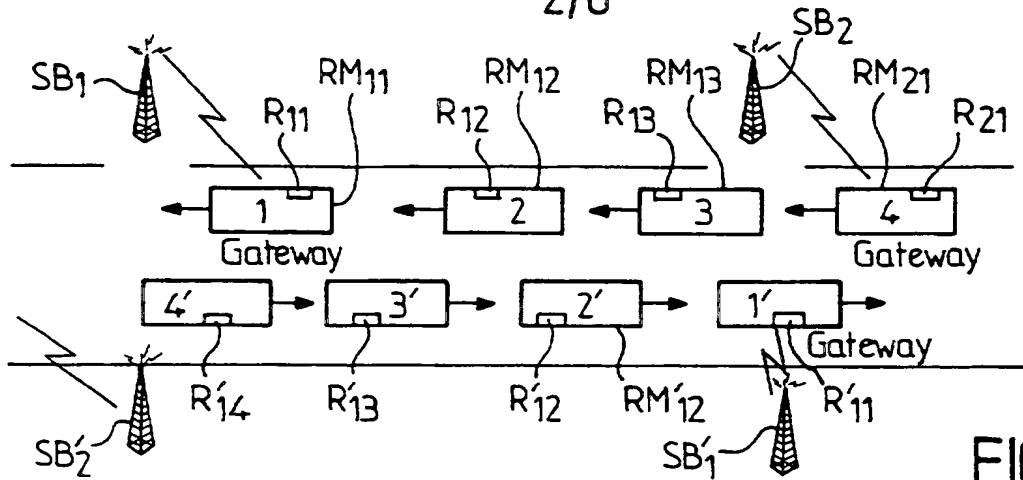


FIG. 3A

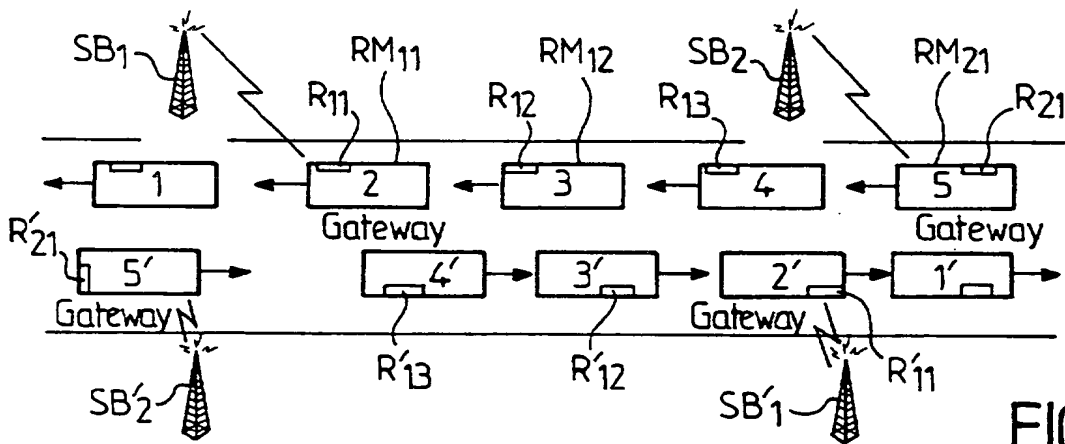


FIG. 3B

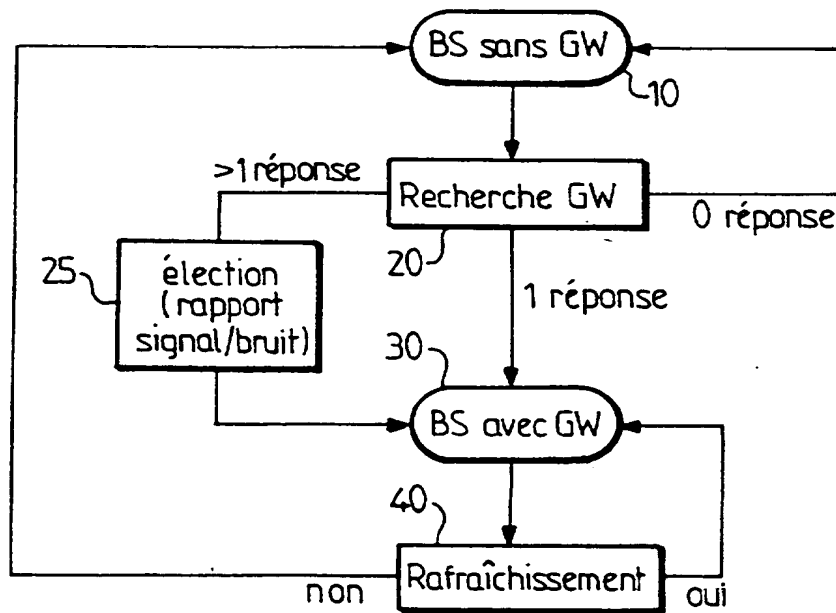


FIG. 4

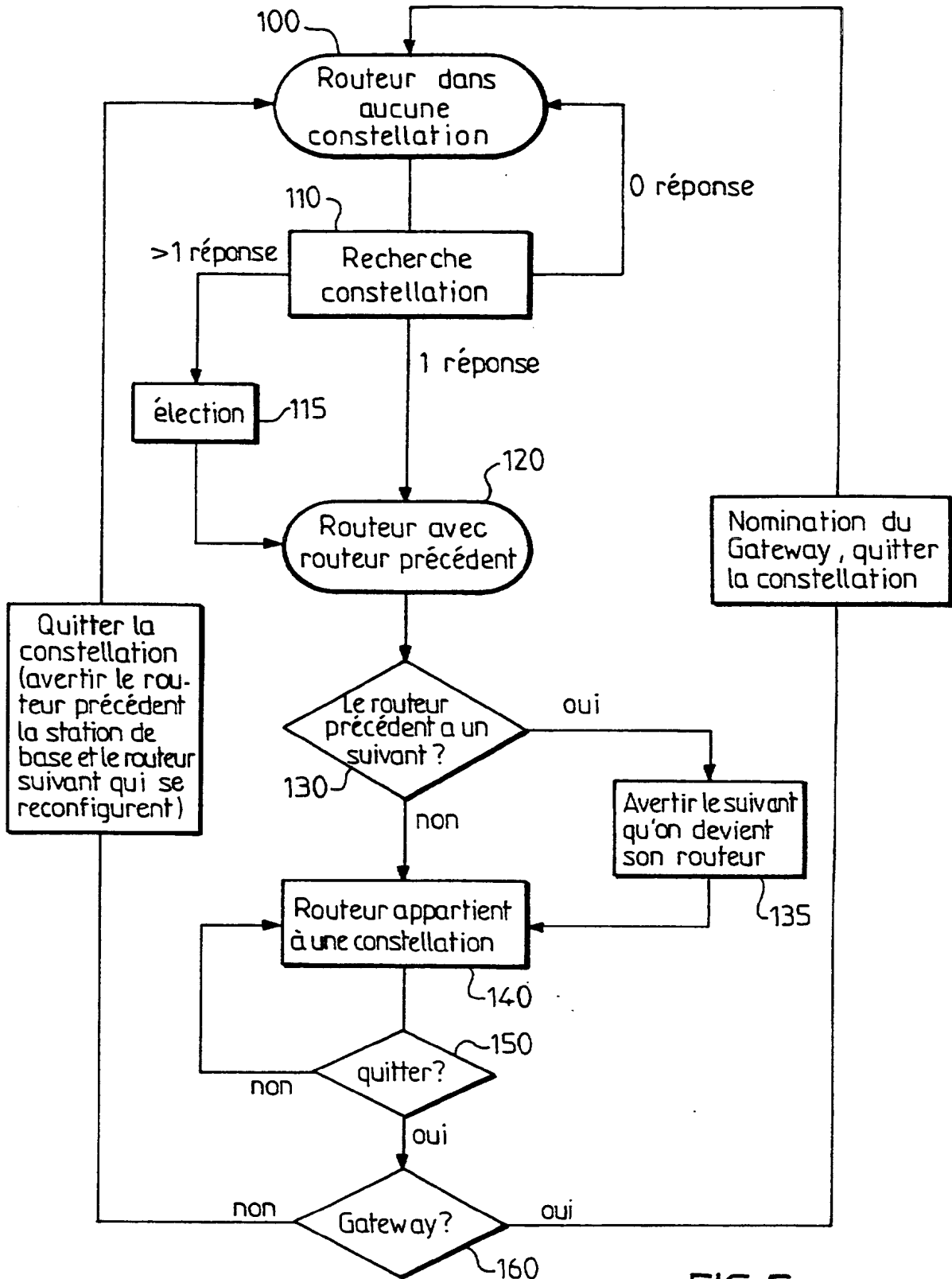


FIG. 5

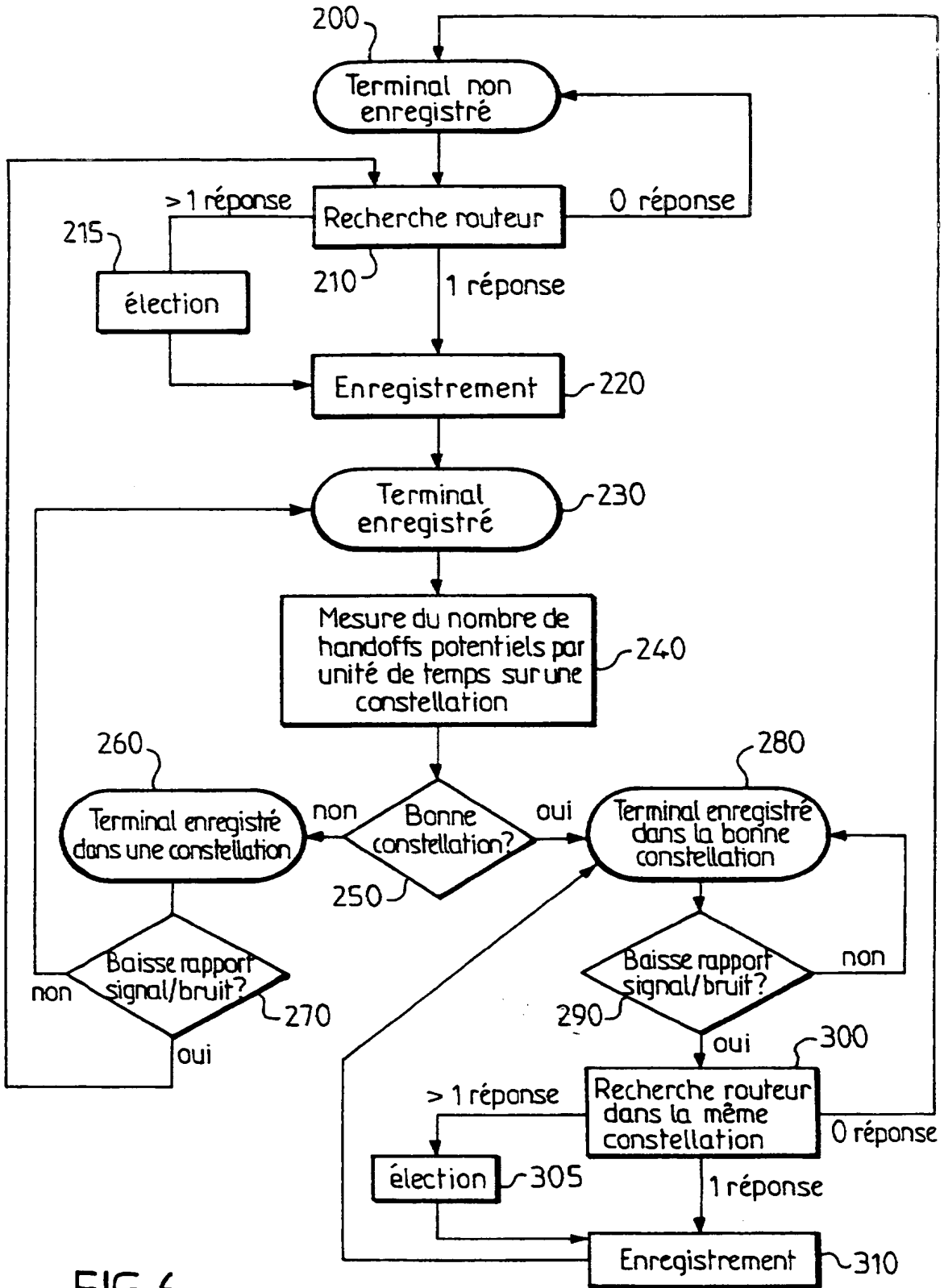


FIG.6

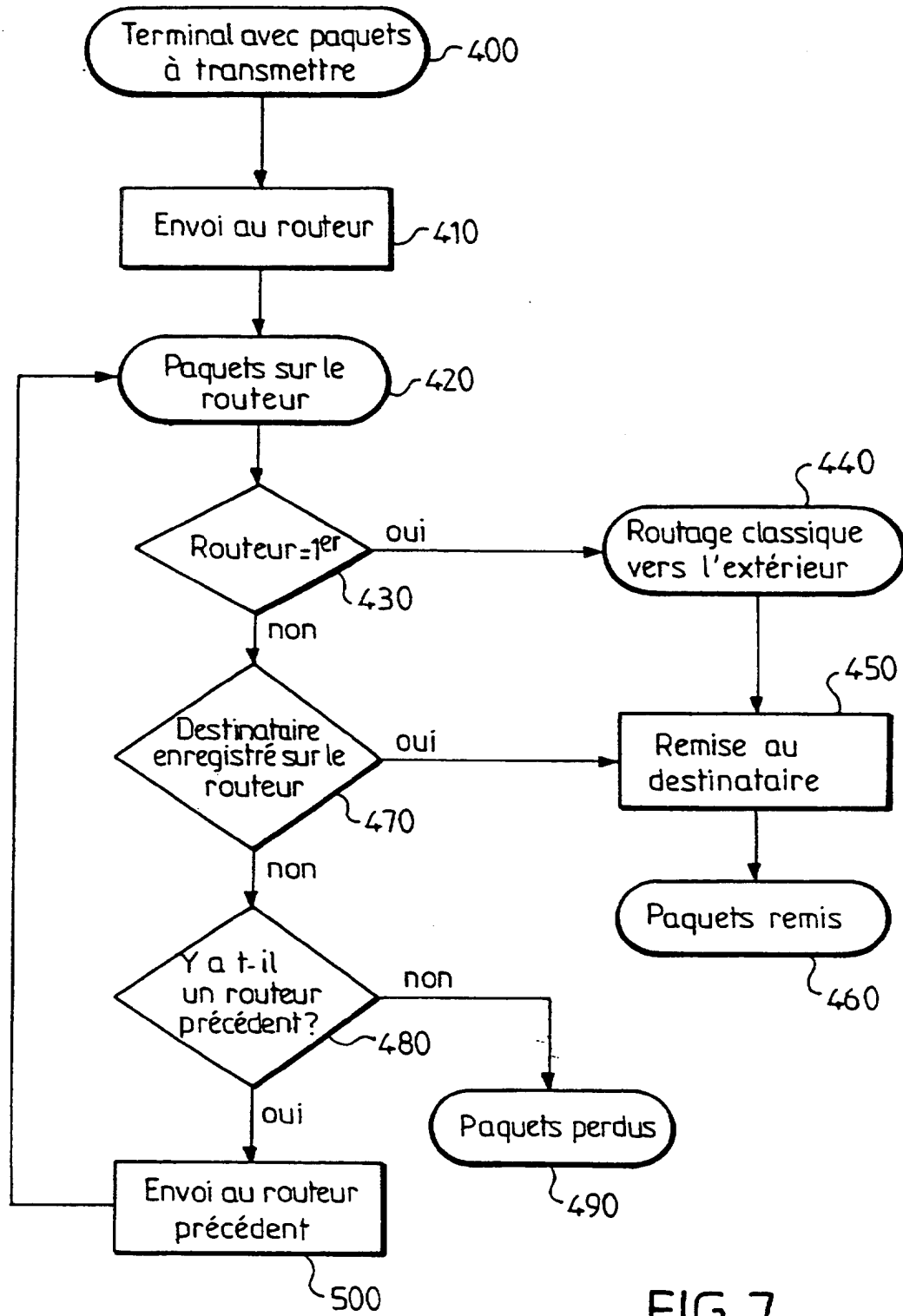


FIG. 7

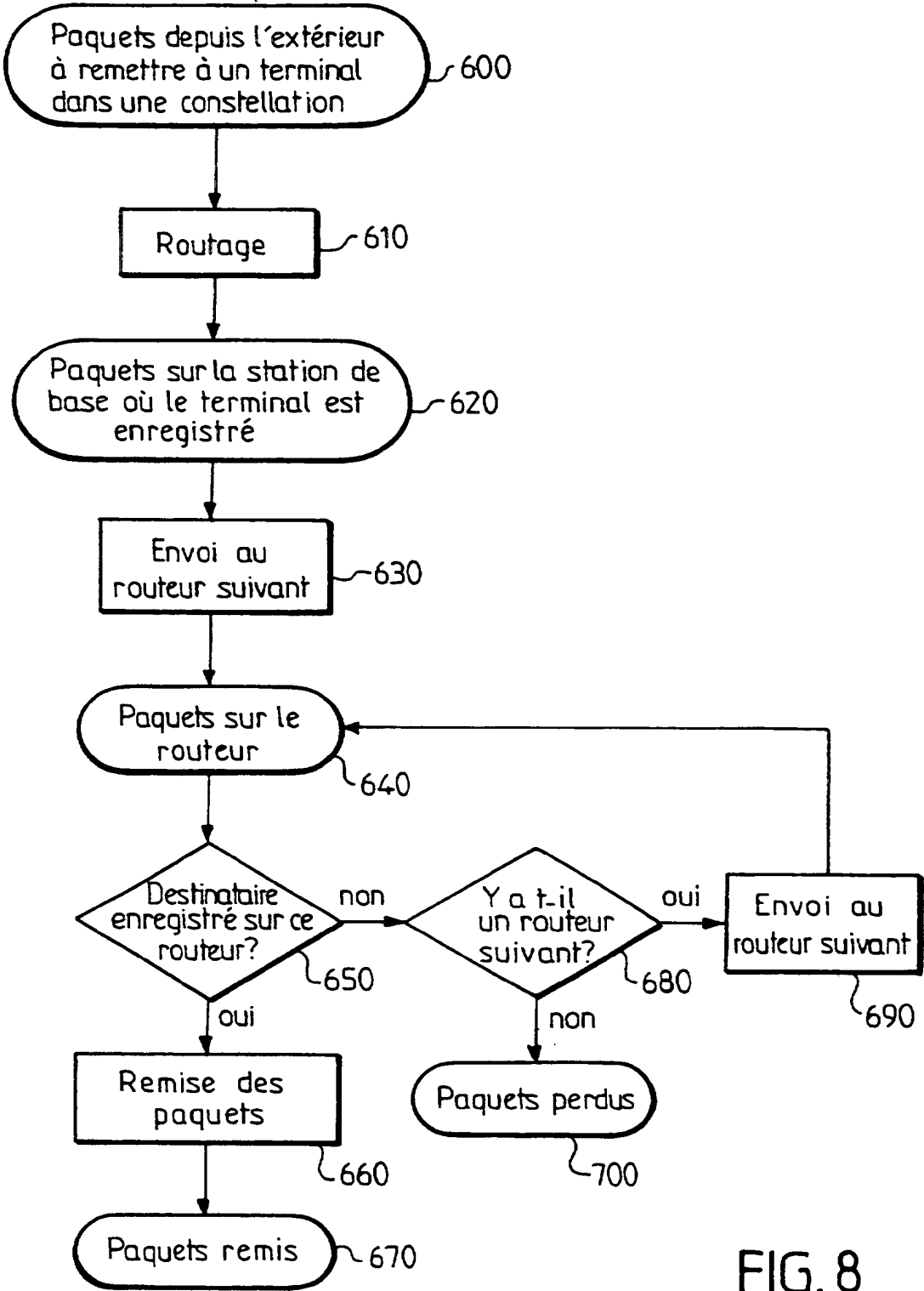


FIG. 8



2823413

N° d'enregistrement national

RAPPORT DE RECHERCHE PRÉLIMINAIRE

établi sur la base des dernières revendications déposées avant le commencement de la recherche

FA 605131
FR 0104827

| DOCUMENTS CONSIDÉRÉS COMME PERTINENTS | | Revendication(s) concernée(s) | Classement attribué à l'invention par l'INPI |
|--|---|-----------------------------------|---|
| Catégorie | Citation du document avec indication, en cas de besoin, des parties pertinentes | | |
| A | WO 98 42096 A (GE-HARRIS RAILWAYS ELECTRONICS, L.L.C.) 24 septembre 1998 (1998-09-24) * page 18, dernière ligne - page 24, ligne 3 * --- | 1, 16, 17, 31 | H04Q7/36 |
| A | IRVINE J ET AL: "System architecture for the MOSTRAIN project (Mobile Services for High Speed Trains)" VEHICULAR TECHNOLOGY CONFERENCE, 1997, IEEE 47TH PHOENIX, AZ, USA 4-7 MAY 1997, NEW YORK, NY, USA, IEEE, US, 4 mai 1997 (1997-05-04), pages 1917-1921, XP010229120 ISBN: 0-7803-3659-3 * page 1919, colonne de gauche, alinéa IV - page 1920, colonne de gauche, dernière ligne * ----- | 1, 16, 17, 31 | |
| | | | DOMAINES TECHNIQUES RECHERCHÉS (Int.CL.7) H04L B61L |
| | | Dato d'achèvement de la recherche | Examineur |
| | | 13 février 2002 | Behringer, L.V. |
| <p>CATÉGORIE DES DOCUMENTS CITÉS</p> <p>X : particulièrement pertinent à lui seul Y : particulièrement pertinent en combinaison avec un autre document de la même catégorie A : arrière-plan technologique O : divulgation non-écrite P : document intercalaire</p> <p>T : théorie ou principe à la base de l'invention E : document de brevet bénéficiant d'une date antérieure à la date de dépôt et qui n'a été publié qu'à cette date de dépôt ou qu'à une date postérieure. D : cité dans la demande L : cité pour d'autres raisons</p> <p>..... & : membre de la même famille, document correspondant</p> | | | |

1
EPO FORM 1503 12.99 (P04C14)

ANNEXE AU RAPPORT DE RECHERCHE PRÉLIMINAIRE
RELATIF A LA DEMANDE DE BREVET FRANÇAIS NO. FR 0104827 FA 605131

La présente annexe indique les membres de la famille de brevets relatifs aux documents brevets cités dans le rapport de recherche préliminaire visé ci-dessus.
 Les dits membres sont contenus au fichier informatique de l'Office européen des brevets à la date du 13-02-2002.
 Les renseignements fournis sont donnés à titre indicatif et n'engagent pas la responsabilité de l'Office européen des brevets, ni de l'Administration française.

| Document brevet cité au rapport de recherche | Date de publication | Membre(s) de la famille de brevet(s) | Date de publication |
|---|------------------------|---|------------------------|
| WO 9842096 A | 24-09-1998 | AU 6556698 A | 12-10-1998 |
| | | EP 1008254 A2 | 14-06-2000 |
| | | WO 9842096 A2 | 24-09-1998 |
| ----- | | | |

EPO FORM P0465

Pour tout renseignement concernant cette annexe : voir Journal Officiel de l'Office européen des brevets, No.12/82